

## BeyoGel™预制胶开胶器

产品编号	产品名称	包装
FGO021-1pc	BeyoGel™预制胶开胶器	1个

### 产品简介:

碧云天生产的BeyoGel™预制胶开胶器, 即BeyoGel™ Cassette Opener, 又称塑料板预制胶专用开胶器、撬板、取胶刀、凝胶取胶刀、起翘器、胶盒开胶器、Cassette Opening Lever、Gel Opener、Gel Knife等, 主要用于塑料板预制胶电泳后的胶板分离, 专为碧云天BeyoGel™ Elite PAGE预制胶(Tris-Gly) (P0808-P0829)和BeyoGel™ Elite PAGE预制胶(Bis-Tris) (P0846-P0867)等塑料板预制胶系列产品所设计, 也可用于其它品牌的塑料板预制胶。本预制胶开胶器的主要特点如下:

1. 本预制胶开胶器为304不锈钢材质, 机械强度高, 可抵御外界冲击, 不易破损与变形, 可重复使用。
2. 本预制胶开胶器使用方便、操作简单, 头部较薄, 有向上勾起的齿形头, 符合杠杆原理, 用户仅需在预制胶两侧分别选择上端、中端、下端三个位点, 将预制胶开胶器头部插入塑料预制胶胶板之间三个位点的空隙中, 慢慢撬动, 直至两块胶板完全分开即可(图1)。

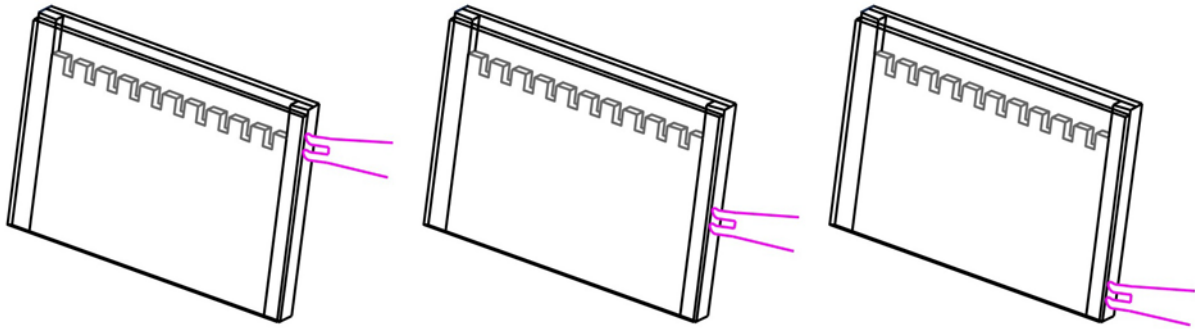


图1. 碧云天BeyoGel™预制胶开胶器(FGO021)使用方法。

3. 本塑料预制胶开胶器符合人体工程学设计, 手柄处壁厚均匀, 可轻松抓握, 便于拿取; 光滑的流线设计, 无尖锐角, 使用更安全, 且不损坏预制胶胶体与胶板; 尾端的孔洞设计, 可以悬挂, 防止丢失。

### 注意事项:

- 使用结束后, 使用流水将残留的电泳缓冲液和凝胶的冲洗干净即可。
- 本产品仅限于专业人员的科学研究用, 不得用于临床诊断或治疗, 不得用于食品或药品, 不得存放于普通住宅内。
- 为了您的安全和健康, 请穿实验服并戴一次性手套操作。

### 相关产品:

产品编号	产品名称	包装
FGO021-1pc	BeyoGel™预制胶开胶器	1个
P0808	BeyoGel™ Elite PAGE预制胶(Tris-Gly, 10%, 10孔)	10块/50块
P0809	BeyoGel™ Elite PAGE预制胶(Tris-Gly, 10%, 15孔)	10块/50块
P0811	BeyoGel™ Elite PAGE预制胶(Tris-Gly, 12%, 10孔)	10块/50块
P0812	BeyoGel™ Elite PAGE预制胶(Tris-Gly, 12%, 15孔)	10块/50块
P0814	BeyoGel™ Elite PAGE预制胶(Tris-Gly, 15%, 10孔)	10块/50块
P0815	BeyoGel™ Elite PAGE预制胶(Tris-Gly, 15%, 15孔)	10块/50块
P0818	BeyoGel™ Elite PAGE预制胶(Tris-Gly, 4-15%, 10孔)	10块/50块
P0819	BeyoGel™ Elite PAGE预制胶(Tris-Gly, 4-15%, 15孔)	10块/50块
P0821	BeyoGel™ Elite PAGE预制胶(Tris-Gly, 4-20%, 10孔)	10块/50块
P0822	BeyoGel™ Elite PAGE预制胶(Tris-Gly, 4-20%, 15孔)	10块/50块
P0825	BeyoGel™ Elite PAGE预制胶(Tris-Gly, 8-16%, 10孔)	10块/50块
P0826	BeyoGel™ Elite PAGE预制胶(Tris-Gly, 8-16%, 15孔)	10块/50块
P0828	BeyoGel™ Elite PAGE预制胶(Tris-Gly, 8-20%, 10孔)	10块/50块

P0829	BeyoGel™ Elite PAGE预制胶(Tris-Gly, 8-20%, 15孔)	10块/50块
P0846	BeyoGel™ Elite PAGE预制胶(Bis-Tris, 10%, 10孔)	10块/50块
P0847	BeyoGel™ Elite PAGE预制胶(Bis-Tris, 10%, 15孔)	10块/50块
P0849	BeyoGel™ Elite PAGE预制胶(Bis-Tris, 12%, 10孔)	10块/50块
P0850	BeyoGel™ Elite PAGE预制胶(Bis-Tris, 12%, 15孔)	10块/50块
P0852	BeyoGel™ Elite PAGE预制胶(Bis-Tris, 15%, 10孔)	10块/50块
P0853	BeyoGel™ Elite PAGE预制胶(Bis-Tris, 15%, 15孔)	10块/50块
P0856	BeyoGel™ Elite PAGE预制胶(Bis-Tris, 4-15%, 10孔)	10块/50块
P0857	BeyoGel™ Elite PAGE预制胶(Bis-Tris, 4-15%, 15孔)	10块/50块
P0859	BeyoGel™ Elite PAGE预制胶(Bis-Tris, 4-20%, 10孔)	10块/50块
P0860	BeyoGel™ Elite PAGE预制胶(Bis-Tris, 4-20%, 15孔)	10块/50块
P0863	BeyoGel™ Elite PAGE预制胶(Bis-Tris, 8-16%, 10孔)	10块/50块
P0864	BeyoGel™ Elite PAGE预制胶(Bis-Tris, 8-16%, 15孔)	10块/50块
P0866	BeyoGel™ Elite PAGE预制胶(Bis-Tris, 8-20%, 10孔)	10块/50块
P0867	BeyoGel™ Elite PAGE预制胶(Bis-Tris, 8-20%, 15孔)	10块/50块

Version 2023.09.01